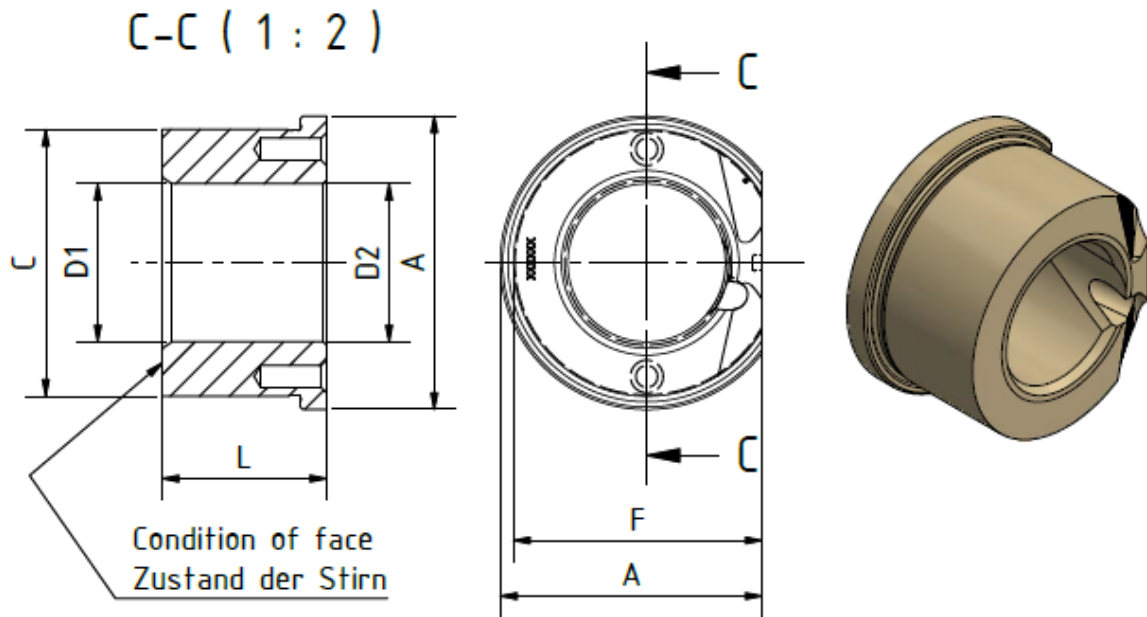


<b>eprotect Quality system</b> <a href="mailto:info@eprotec-extrusion.com">info@eprotec-extrusion.com</a> ©eprotec	<b>Slide Bearing / Gleitlager</b>  <b>Dimension</b>	
--	---	---

<b>Company / Firma:</b>	<b>Pump size / Grösse</b>
<b>Reference- / Auftrags-#</b>	<b>Date / Datum:</b>



Slide bearing(bushing) belonging to / Gleitlager gehörend zu:

DS= drive side NDS=none drive side

AS= Antriebseite NAS= Nicht-Antriebseite

	<b>drive DS / AS A-Welle</b>	<b>drive NDS/ NAS A-Welle</b>	<b>short DS / AS K-Welle</b>	<b>short NDS/ NAS K-Welle</b>
<b>A:</b>				
<b>*D1:</b>				
<b>*D2:</b>				
<b>C:</b>				
<b>D:</b>				
<b>*L:</b>				
<b>F:</b>				

\*each dimension 2 measurements / \*jedes Mass 2 Messungen / \*2 metingen bij elke Mis